

Dickenhobelmaschine

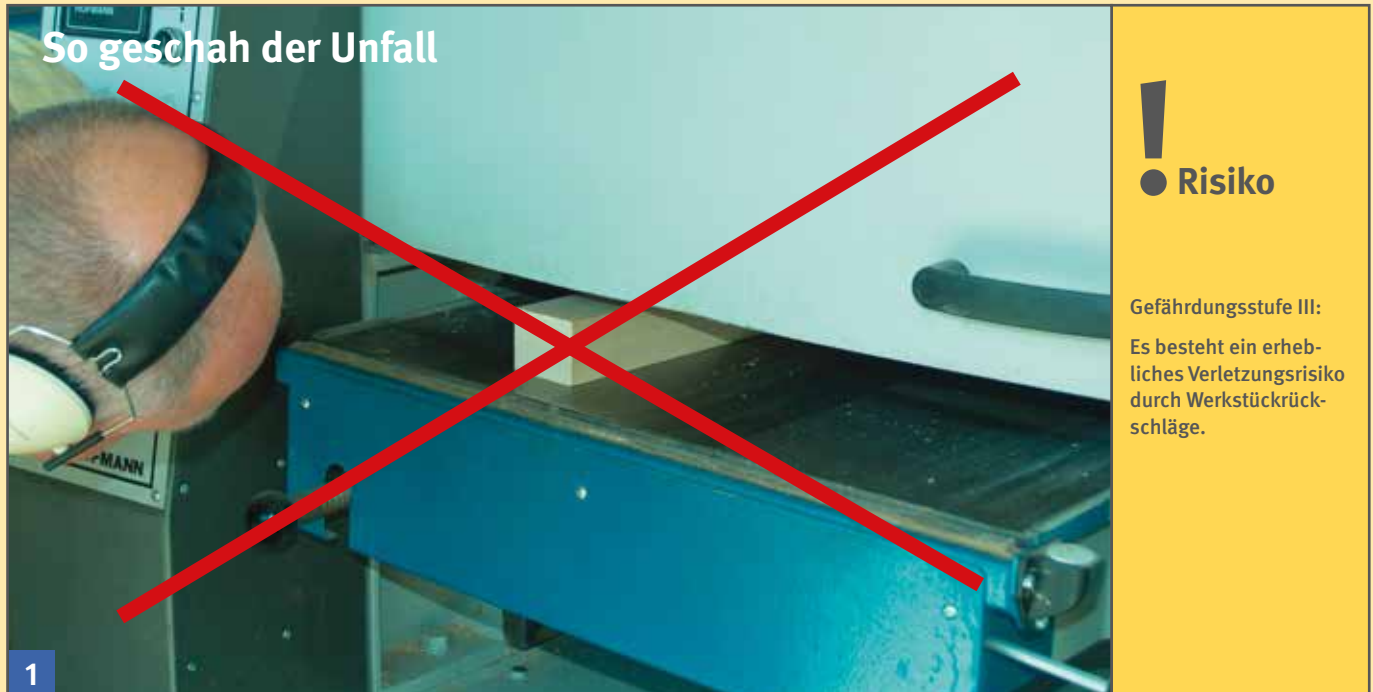
Handhabung und sicheres Arbeiten



- 74 Typische Unfälle und Gefährdungen
- 75 Bau und Ausrüstung
- 76 Betrieb
- 77 Hobeln breiter Werkstücke
- 78 Hobeln schmaler Werkstücke
- 79 Weitere wesentliche Anforderungen an Bau und Ausrüstung
- 80 Unterweisungsblatt

Typische Unfälle und Gefährdungen

Unfallbeispiel: Hobeln von Leisten



Unfallhergang:

Ein 53 Jahre alter Schreiner sollte Leisten (40 cm x 5 cm x 6 cm) auf Dicke hobeln. Dazu schob er mehrere Werkstücke nebeneinander in die Maschine. Als eins der Werkstücke stecken blieb, beugte er sich mit dem Gesicht zur Einschuböffnung, um nach der Ursache zu sehen. In diesem Augenblick wurde ein Werkstück herausgeschleudert und traf den Schreinergesellen am linken Auge.

Verletzungsfolgen:

Schwere Verletzung des linken Auges mit dauernder Einschränkung der Sehfähigkeit. Die Berufsgenossenschaft erbrachte für den Unfall Reha-Leistungen in Höhe von 58.000 EUR. Darüber hinaus erhält der Verletzte eine monatliche Unfallrente von 240 EUR, vermutlich lebenslang.

Unfallursachen:

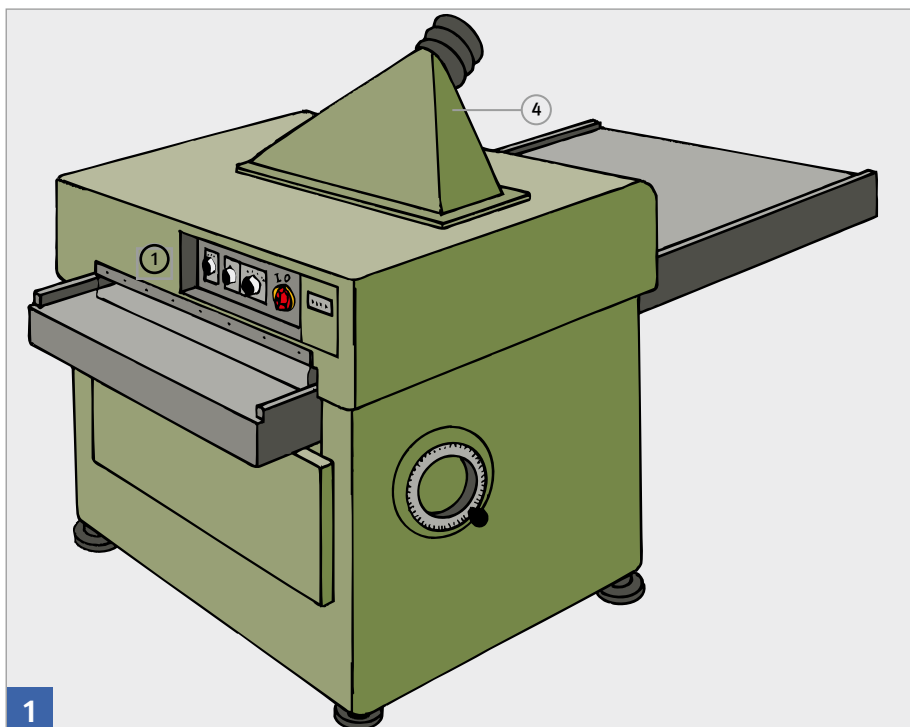
- Die Maschine war mit einer starren Einzugswalze und starren Druckbalken ausgerüstet. Mehr als 2 Werkstücke hätten deshalb nicht gleichzeitig bearbeitet werden dürfen.
- Der Verletzte hätte bei laufender Maschine nicht von der Einschubseite her in die Maschine sehen dürfen.
- Der Messerüberstand war größer als 1,1 mm.

Schutzmaßnahmen:

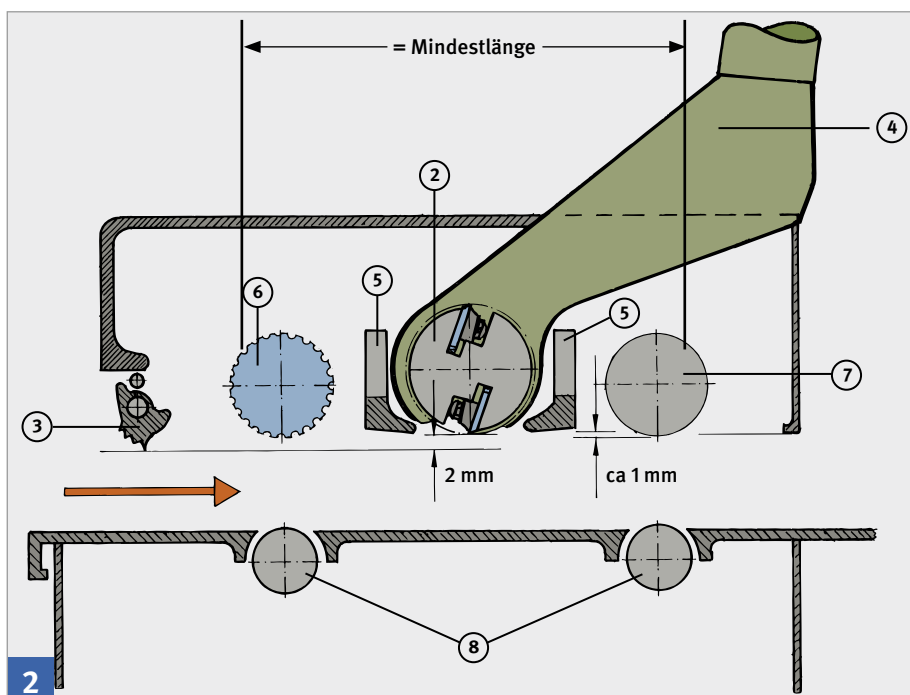
Die richtige Arbeitsweise bei solchen Arbeitsgängen ist im Abschnitt

- Hobeln schmaler Werkstücke beschrieben (siehe Seite 78).

Bau und Ausrüstung



Die folgende Beschreibung der Arbeitsgänge bietet ein Höchstmaß an Arbeitssicherheit. Die gezeigten Vorrichtungen entsprechen dem Stand der Technik und haben sich in der Praxis bewährt.



- 1 Stellteile (EIN – AUS, NOT – AUS)
- 2 Messerwelle
- 3 Greifferrückschlagsicherung, gegen Durchpendeln gesichert
- 4 Absaugung (der Anschlussstrichter zum Absaugrohr verhindert den Zugriff zur Messerwelle)
- 5 Druckbalken, federnd gelagert
- 6 Einzugswalze geriffelt, federnd gelagert
- 7 Auszugswalze glatt/gummiert, evtl. auch federnd gelagert
- 8 Tischwalzen

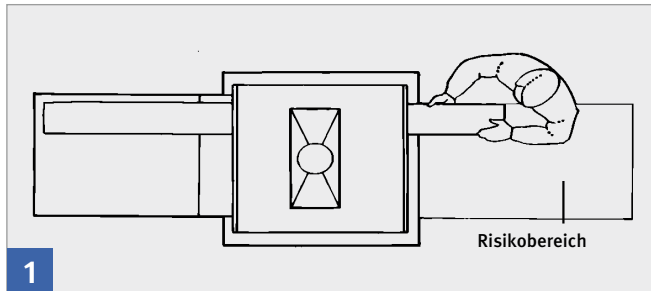
Die sicherheitsgerechte Gestaltung von Dickenhobelmaschinen ist stark abhängig vom Herstellungsjahr der Maschine. Die technische Weiterentwicklung in den vergangenen Jahren und die Angleichung im europäischen Raum haben auch zu unterschiedlichen Sicherheitsanforderungen geführt. Die wesentlichen sicherheitstechnischen Anforderungen sind in einer Übersicht zusammengestellt (siehe Seite 79).

Betrieb

Angaben der Betriebsanleitung hinsichtlich der Mindestlänge von Werkstücken beachten.

Vorschubgeschwindigkeit entsprechend der vorgesehenen Oberflächenqualität wählen.

Bei Störungen sofort den Werkstückvorschub abschalten.



Bereich abfliegender Werkstücke und Werkstückteile beachten.

Aufgrund neuerer Erkenntnisse ist der Messerüberstand an älteren Maschinen (Maschinen ohne CE-Kennzeichnung) mit kraftschlüssiger Messerbefestigung – unabhängig von den Angaben in der Betriebsanleitung – aus sicherheitstechnischen Aspekten auf 1,1 mm einzustellen. Diese Einstellung empfiehlt sich auch an Maschinen mit CE-Kennzeichnung. Des Weiteren darf die Höhenverstellung nur vorgenommen werden, wenn sich kein Werkstück auf dem Maschinentisch befindet.

Erläuterung:

Bei Versuchsreihen wurde festgestellt, dass

- mit zunehmendem Schneidenüberstand auch die Rückschlaggefahr steigt;
- es beim Hochfahren mit Werkstücken auf dem Maschinentisch zum sogenannten „Einsatzfräsen“ und damit zum Werkstückrückschlag kommt.

Gefahrenbereich



Bei langen Werkstücken dürfen im Ausschubbereich keine Quetsch- oder Scherstellen entstehen.

Hobeln breiter Werkstücke



1

Hobeldicke = Ausgangsdicke abzüglich Spanabnahme
 Dabei nicht die maximal mögliche Spanabnahme ausnutzen (hohe Belastung der Maschine), sondern durch mehrere Hobelvorgänge das Endmaß herstellen.



2

Zum Hobeln nichtparalleler Flächen geeignete Schablonen verwenden (festliegende Schablone), ...

Messerüberstand auf höchstens 1,1 mm einstellen, sofern in der Bedienungsanleitung nichts anderes festgelegt ist.



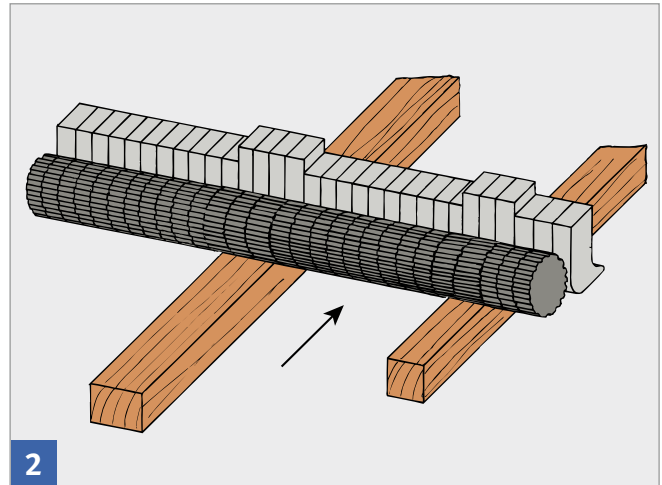
3

... die das Werkstück sicher aufnehmen (durchlaufende Schablone).

Hobeln schmaler Werkstücke



Falls die Werkstücke unterschiedlich dick sind, dürfen bei starren Einzugsrollen und Druckbalken nur zwei Werkstücke gleichzeitig bearbeitet werden. Dabei sind die Werkstücke an den Außenseiten der Einschuböffnung zuzuführen.



Bei Maschinen mit Gliederdruckbalken dürfen mehrere Werkstücke gleichzeitig bearbeitet werden.

Messerüberstand auf höchstens 1,1 mm einstellen, sofern in der Bedienungsanleitung nichts anderes festgelegt ist.